

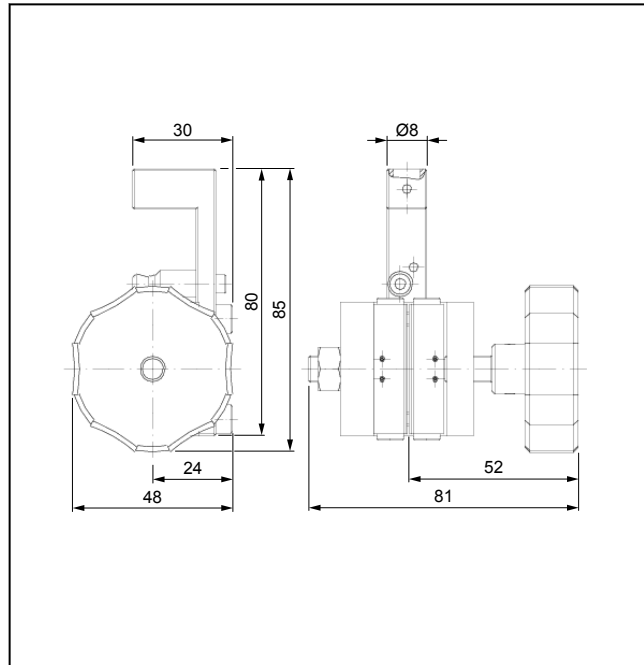
Produktinformation

Schraub-Probenhalter Typ 8131, Fmax 200 N

CTA: 294161 31929



Schraub-Probenhalter Typ 8131, Fmax 200 N



Schraub-Probenhalter Typ 8131, Fmax 200 N, Übersicht

Anwendungsbereich

- Probenmaterial:
Metall, Kunststoff, Textil
- Probenform:
Rundproben (Draht, Faden, Garn) und Flachproben
(Folie, Band)
- Beanspruchungsart:
Zug

Funktionsbeschreibung

Der Schraub-Probenhalter ist ein einseitig schließender Probenhalter. Das Öffnen und Schließen sowie das Aufbringen der Spannkraft vor der Prüfung erfolgt über eine Spindel.

Die Gegenbacke des Probenhalters ist feststehend.

Vorteile und Merkmale

- Der Messbereich des Kraftaufnehmers kann durch die leichte Bauweise des Probenhalters weit ausgenutzt werden.
- Präzise Prüfergebnisse bei gleichzeitig hoher Taktzahl durch die Zentrierhilfe zum Einlegen von Drähten und Fäden.
- Hohe Backen sorgen für ein sanftes Spannen der Probe. Dadurch werden Klemmbrüche vermieden.

Produktinformation

Schraub-Probenhalter Typ 8131, Fmax 200 N

Technische Daten

Artikel-Nr.	313308	
Typ	8131	
Prüfkraft F _{max}	0,2	kN
Maße		
Höhe	80	mm
Höhe mit Handrad	85	mm
Breite	81	mm
Tiefe	30	mm
Tiefe mit Handrad	48	mm
Öffnungsweite mit Backen	2	mm
Klemmen der Probe	Die Probe muss über mindestens 3/4 der Backenhöhe geklemmt sein.	
Gewicht je Probenhalter, ca.	400	g
Probenmaße		
Flachprobe, Dicke	0 ... 2	mm
Rundprobe, Ø	0 ... 2	mm
Klemmfläche		
Höhe	38	mm
Breite	6	mm
Anschluss, Bolzen	Ø 8	mm
Umgebungstemperatur	-70 ... +250 ¹⁾	°C
Lieferumfang	2	Stück

1) Evtl. wird die Umgebungstemperatur durch einen kleineren Temperaturbereich der Backen eingeschränkt.

Erforderliches Zubehör

Flachbacken

Lieferumfang: 1 Satz (= 4 Stück)

Anwendungsbereich	Ausführung	Klemmfläche Höhe [mm]	Breite [mm]	Umgebungstemperatur [°C]	Härte	Artikel-Nr.
Garne, weichere Feindrähte	Stahl, glatt	38	6	-70 ... +250	61 HRC	313310
Weichere Drähte, Metallstreifen/-bändchen	Stahl, Schr 0,4 ¹⁾	38	6	-70 ... +250	61 HRC	313312
Weichere Drähte, Metallstreifen/-bändchen	Messing/ Vulkollan, glatt	38	6	-15 ... +80	88 ± 3 Shore (A)	313314

Produktinformation

Schraub-Probenhalter Typ 8131, Fmax 200 N

Anwendungsbereich	Ausführung	Klemmfläche		Umgebungstemperatur [°C]	Härte	Artikel-Nr.
		Höhe [mm]	Breite [mm]			
Fäden, Garne, Kunststoffbändchen, kerbempfindliche Feindrähte	Vulkollan, glatt	38	6	-15 ... +80	88 ± 3 Shore (A)	313316
Hochfeste Feindrähte	Oxidkeramik, glatt	38	5	-15 ... +80	2300 N/m ² Härte Knoop	313318

1) Schr = Schuppenraster